



systemy osłonowe

HANAROL

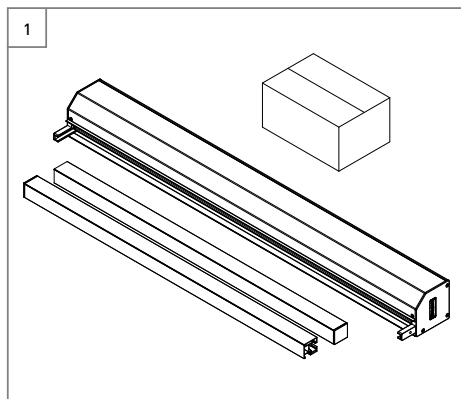
INSTRUKCJA MONTAŻU ROLETY SCREEN

SYSTEM VS/VSZ



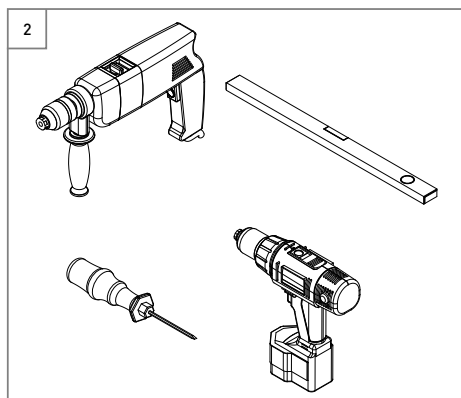
HANAROL
Tyrzyn 20
08-480 Maciejowice

tel: +48 (25) 683 66 02;
25 300 54 70
fax: +48 (25) 25 740 56 52
biuro@hanarol.pl
www.hanarol.pl



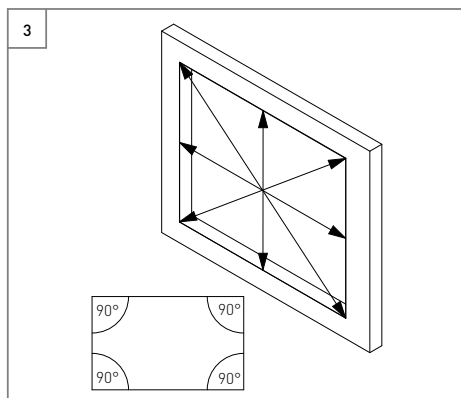
ZESTAW ELEMENTÓW I PRZYGOTOWANIA DO MONTAŻU

- Roleta screen VS/VS Z z dwoma przewodnikami i ewentualnie z wkładką zip i z profilem maskującym.
- Instrukcja montażu oraz obsługi.
- Instrukcja podłączania i ustawienia siłownika.
- Protokół przekazania.
- Przed rozpoczęciem montaż sprawdź czy rodzaj i ilość dostarczonego towaru odpowiada zamówieniu. Elementy mocowania nie są częścią zestawu.



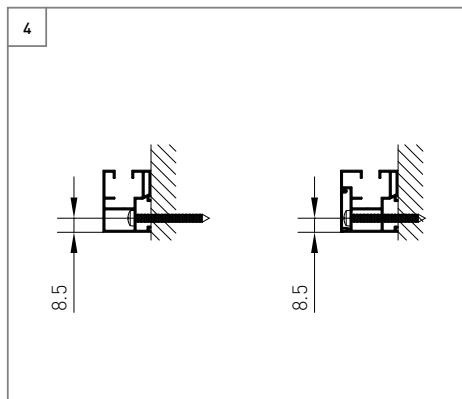
NARZĘDZIA

- Poziomica.
- Wiertarka oraz wkrętarka.
- Śrubokręt.
- Przewód testowy lub somfigurator do podłączenia rolet.



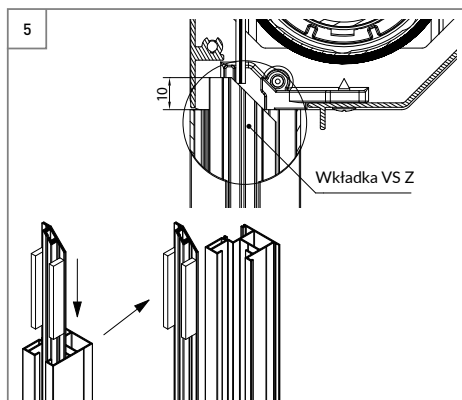
SPRAWDZENIE KONSTRUKCJI

- Sprawdź szerokość w świetle i wysokość otworu okiennego.
- Upewnij się, że wymiary odpowiadają specyfikacji rolet screen VS/VS Z.
- Zapewnij następujące warunki:
- Przewodnice muszą być ustawione w pionie i równoległe do siebie.
- Nadproże musi być równoległe do siebie.
- Powierzchnie nośne skrzynek i przewodnic muszą być równe. W przypadku występowania jakichkolwiek nierówności należy je usunąć przed montażem.



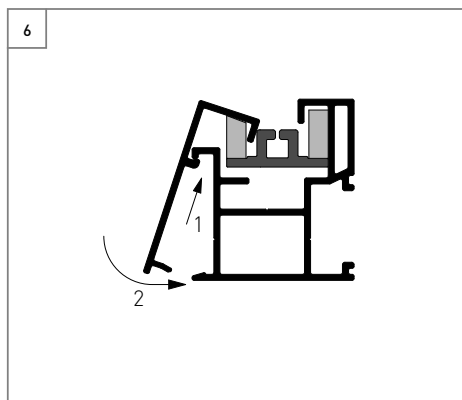
MONTAŻ ŚCIENNY

- Montaż z otworem środkowym lub bez z zastosowaniem odpowiednich materiałów mocujących jest określony przez instalatora w zależności od rodzaju podłoża.



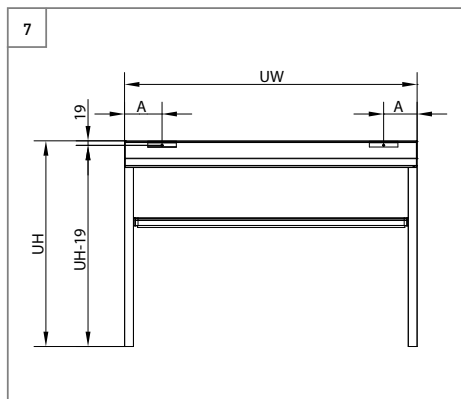
MONTAŻ WKŁADKI (ZIP)

- W przypadku prowadnicy jednoczęściowej, wsuń wkładkę przed przykręceniem prowadnicy jak na rysunku.
- W przypadku prowadnicy dwuczęściowej, wkładka może zostać dopasowana po instalacji dolnej części prowadnicy do podłoża.
- Upewnij się, że nachylenie wkładki znajduje się w górnej części i jest skierowane w stronę rewizji.



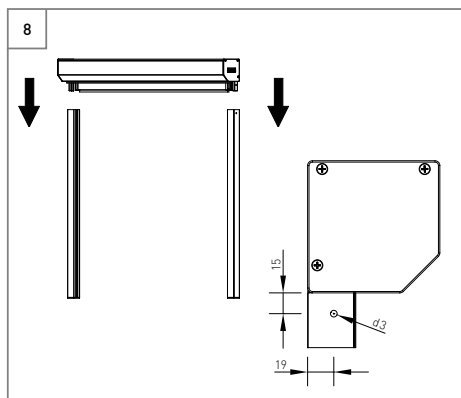
MONTAŻ DWUCZĘŚCIOWEJ PROWADNICZY PROFILU MASKUJĄCEGO

- Zatrzasnąć profil maskujący po zamontowaniu wkładki(zip). Następnie sprawdź czy piankowe uszczelki są odpowiednio osadzone w prowadnicach.



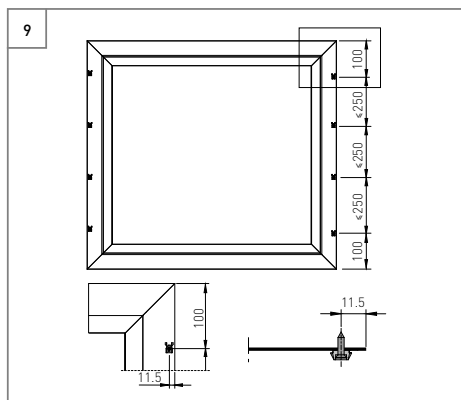
UCHWYTY MOCUJĄCE DO SKRZYNKI 105/125

Szerokość rolety	Wymagana ilość uchwytów	Rozmiar A
1500-3000	2	250-300
3001-4000	3	300-800
4001-5000	4	300-800



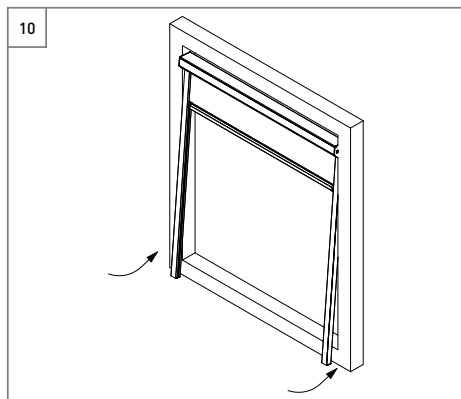
MONTAŻ SKRZYNKI

- Rozwiń materiał na długość około 150 mm. To ułatwi wpięcie tkaniny w prowadnicę.
- Zabezpiecz prowadnicę w skrzynce używając śrub 2,5 x 13 mm.



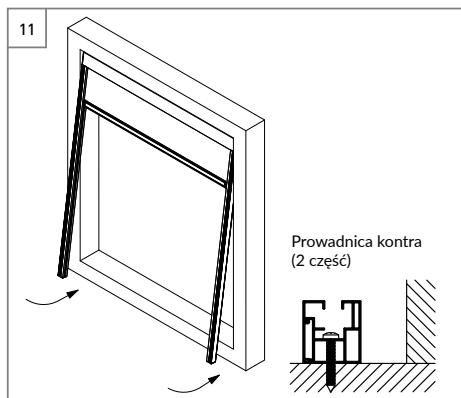
MONTAŻ WSPORNIKÓW MOCUJĄCYCH

- Zamontuj wspornik mocujący do ramy okiennej zgodnie z rysunkiem za pomocą odpowiednich łączników.



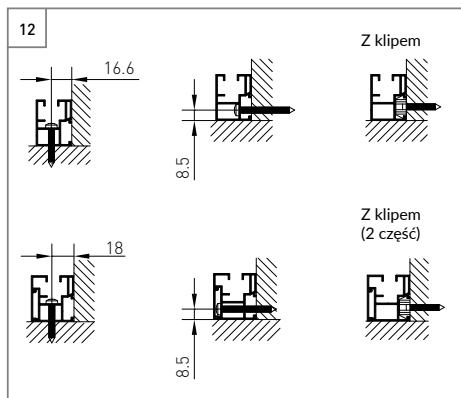
MONTAŻ SYSTEMU W ŚWIETLE OKNA

- Wsuń i zabezpiecz prowadnicę. Podnosząc system upewnij się, że boczki są zamontowane. Aby zminimalizować ryzyko złamania i uszkodzenia należy unikać jednostronnego obciążenia systemu.
- Przymocuj za pomocą klipów i śrub.



MONTAŻ SYSTEMU Z PROWADNICĄ KONTRA

- Wsuń prowadnicę w skrzynkę. Zabezpiecz i wstaw skrzynkę w światło okna. Przykręć śrubami.



MONTAŻ WSPORNIKÓW MOCUJĄCYCH- MONTAŻ PROWADNIC DO SYSTEMU VS/ VS Z

- Montaż prowadnic zaciskanych za pomocą klipsa lub wkrętu - patrz krok 4.

13

**PODŁĄCZ UKŁAD DO SIECI ZGODNIE
Z INSTRUKCJĄ NAPĘDU**

- Pamiętaj o przestrzeganiu zasad bezpieczeństwa! Instalacja elektryczna powinna być wykonywana przez certyfikowanego elektryka.

14

**KONTROLA DZIAŁANIA**

- Po przeprowadzonym montażu sprawdź działanie systemu, stabilność konstrukcji i bezpieczeństwo funkcjonowania.

15

**URUCHOMIENIE**

- Montaż i działanie osłony powinny być zgodne z normami klasyfikacji odporności na wiatr.
- Automatyka systemu powinna być skonfigurowana pod te parametry.



